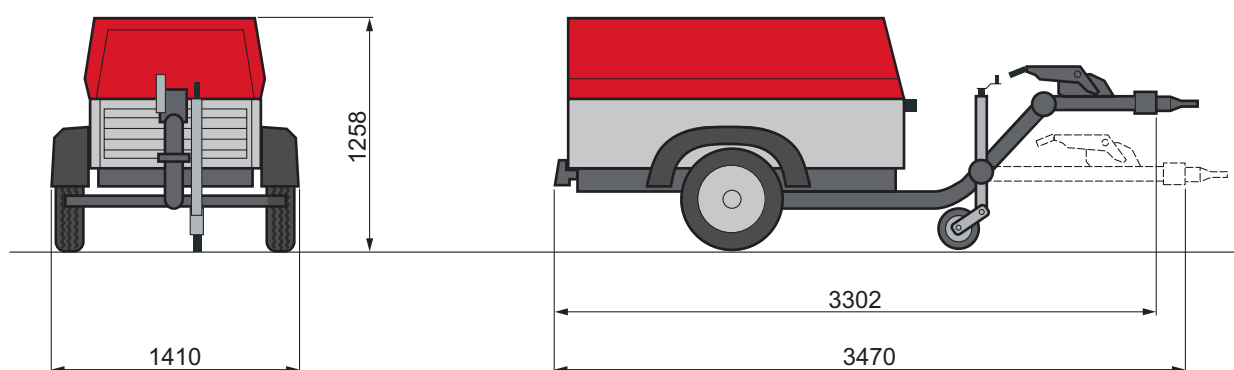


Ce modèle est présenté à titre indicatif comme un exemple de matériel référencé dans cette catégorie. Il ne présage pas du matériel proposé dans l'agence que vous aurez sélectionnée.

COMPRESSEUR MOBILE À VIS

XAS97



COMPRESSEUR MOBILE À VIS	XAS97
Code produit	001 0005
Débit	5340 l/mn
Pression de service	7 bar
Niveau sonore	98 dB(A)
Puissance moteur	36 kW
Consommation	9,5 l/h
Carburant	Diesel
Capacité réservoir	80 l
Tractable	Oui
Poids en ordre de marche	915 kg
Permis E	Oui

Document non contractuel